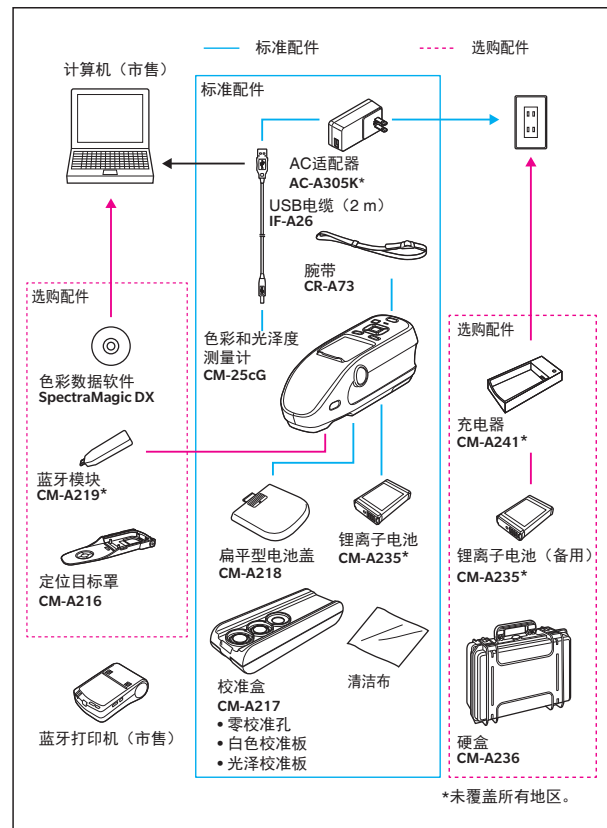


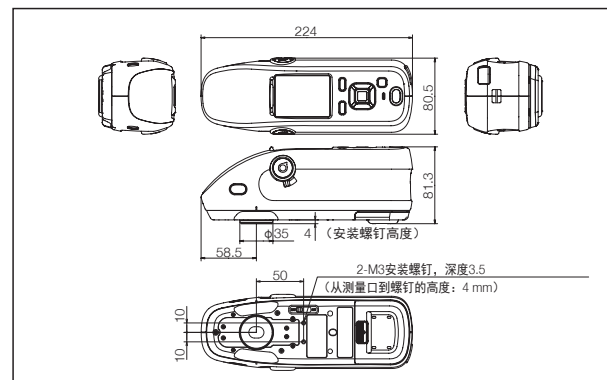
主要规格

机型	色彩和光泽度测量计CM-25cG
照明/受光系统	45°c: 0°
传感器	双排40颗硅光电二极管阵列
光谱分离装置	平面衍射光栅
波长范围	360-740 nm
波长间隔	10 nm
半带宽	约10 nm
测量范围	0-175 %; 输出/显示分辨率: 0.01 %
光源	脉冲氙灯
测量/照明区域	MAV: Ø8 mm/12×16 mm, SAV: Ø3 mm/12×16 mm
重复性	色度值: ΔE*ab 0.04以内标准偏差 (当在白色校准后以10秒为间隔测量白色校准板30次时)
器间差	ΔE*ab 0.15以内 (平均) (MAV) (基于与在柯尼卡美能达标准测量条件下由标准样品测量的值相比较的12块BCRA系列II色板)
观察者	2°或10°CIE标准观察者
光源	A、C、D50、D65、F2、F6、F7、F8、F10、F11、F12、ID50、ID65、用户光源 (同时用两种可能的光源进行评测)
显示数据	光谱值/图、色度值/图、色差值/图、通过/失败判断、仿真色
色度数据	L*a*b*、L*C*h、Hunter Lab、Yxy、XYZ以及这些空间中的色差; Munsell
指数	MI、WI (ASTM E313)、YI (ASTM E313、ASTM D1925)、ISO亮度 (ISO2470)、WI/色调 (CIE)
色差公式	ΔE*ab (CIE 1976)、ΔE*94 (CIE 1994)、ΔE00 (CIE DE2000)、CMC (l:c)、ΔE (Hunter)
遵循标准	CIE No.15、ISO 7724/1、ASTM E179、DIN 5033第7部分、JIS Z8722
测量几何光学	60°
光源	LED
传感器	硅光电二极管
反射范围	0-200 GU; 输出/显示分辨率: 0.01 GU
测量区域	MAV: Ø10 mm, SAV: Ø3 mm
重复性	0-10 GU: 0.1 GU 10-100 GU: 0.2 GU >100 GU: 显示值的0.2 % (在柯尼卡美能达标准测量条件下)
器间差	0-10 GU: ±0.2 GU 10-100 GU: ±0.5 GU (MAV.与在柯尼卡美能达标准测量条件下用标准样品测量的值相比较)
遵循标准	JIS Z8741、JIS K5600、ISO 2813、ISO 7668、ASTM D523-08、ASTM D2457-13、DIN 67530
测量时间	约1秒 (至数据显示/输出)
最短测量间隔	约2秒
电池性能	约3,000次测量/充电 (在23°C下以10秒为间隔进行独立测量) 约1,000次测量/充电 (使用Bluetooth®通信时)
显示语言	日语、英语、德语、法语、意大利语、西班牙语、简体中文、葡萄牙语、俄语、土耳其语和波兰语
显示屏	2.7英寸TFT彩色LCD
接口	USB2.0, 蓝牙 (选购件)
数据存储	目标数据: 2500次测量; 样本数据: 7500次测量
电源	可充电锂离子电池、USB
充电时间	在没有电荷剩余的情况下约6小时
工作温度/湿度范围	5-40°C, 相对湿度为80%以下 (35°C), 无冷凝
储存温度/湿度范围	0-45°C, 相对湿度为80%以下 (35°C), 无冷凝
尺寸 (长x宽x高)	224 x 81 x 81 mm
重量	约600 g (含电池)

系统图



尺寸 (单位: mm)



- KONICA MINOLTA、柯尼卡美能达标志和标记、“创意改变世界”以及SpectraMagic均为柯尼卡美能达株式会社的注册商标或商标。
- Bluetooth®为蓝牙技术联盟的注册商标，在许可证协议下使用。
- 所示显示仅供参考。
- 以上规格和外观如有更改，恕不另行通知。



新品

# 色彩和光泽度测量计

## CM-25cG

1

## 测量色彩和光泽度的新标准机型!



此款二合一机型可同时测量色彩和光泽度!

器间差性能提高!

其外观和功能均适于测量汽车内饰和材料!

**安全警告**

为了您的安全及正确地使用该仪器，请在使用前仔细阅读操作手册。

- 请使用指定电源为仪器供电。
- 不匹配的电源可能会引起短路或火灾。

- 如对规格有任何疑问，请联系最近的柯尼卡美能达代表处。
- 规格若有更改，恕不另行通知。



Certificate No: YKA 0937154  
Registration Date: March 3, 1995



Certificate No: JQA-E-80027  
Registration Date: March 12, 1997

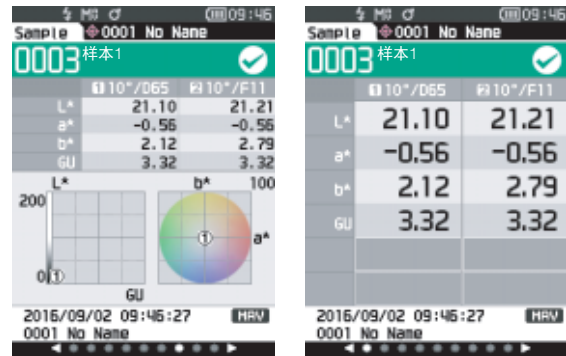


柯尼卡美能达(中国)投资有限公司SE营业本部  
Konica Minolta (China) Investment LTD. SE Sales Division

<http://se.konicaminolta.com.cn>

色彩和光泽度测量计**CM-25cG**是一款可同时测量色彩和光泽度的二合一机型。

### 显示屏示例



2.7英寸TFT彩色LCD可使数据的读取更为轻松，而易于理解的GUI则具有较高实用性。



外观和功能皆为汽车内饰色彩和光泽度的质量控制而设计。该行业的下一个标准机型。

### 测量汽车内饰的理想外观和功能



CM-25cG 的机身时尚、小巧、轻便，易于抓握，即使是在狭窄、深邃的空间也可进行测量。另外，其测量口径使其可测量小型或弯曲物体。

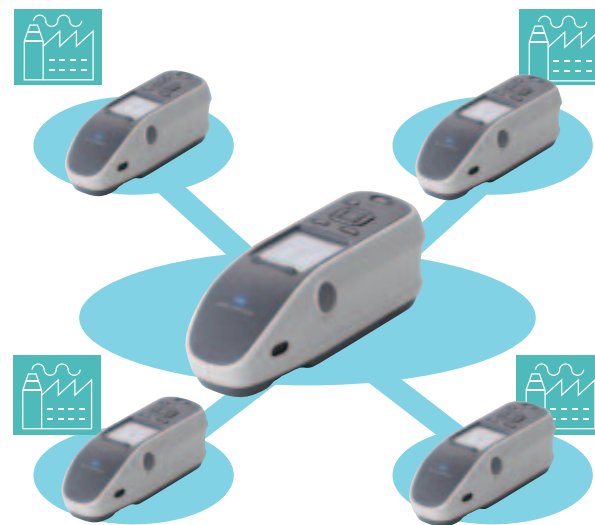
色彩：Ø8 mm/ Ø3 mm  
光泽度：Ø10 mm/ Ø3 mm

### 可以同时测量色彩和光泽度的二合一机型



只需CM-25cG，用户则无需每次切换测量色彩与光泽度，缩短了测量时间，从而大大提高了用户的工作效率。同时，由于CM-25cG可以从同一个测量点提供色彩和光泽度数据，使得质量控制也变得更加精确。

### 器间差性能提高



对于色彩测量，CM-25cG 可提供 $\Delta E^* 0.15$  (平均) (MAV) 以内的器间差；对于 1-10 GU 的光泽度测量，CM-25cG 可提供  $\pm 0.2$  GU。较小的器间差可实现数字化数据管理，以便更有效地对各个工厂之间或公司和合作伙伴之间进行质量控制。

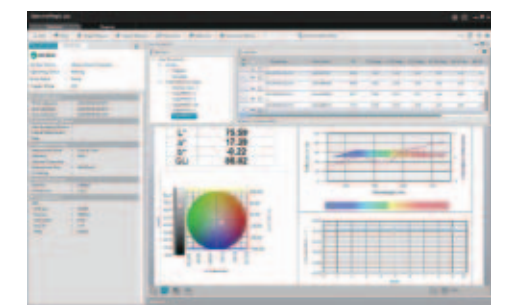
### 高重复性和用户友好性



通过使用具有环形照明的 45°c: 0°照明 / 受光系统 (该系统以一定间隔径向设置光源)，仪器旋转偏差最小化的同时，CM-25cG 仍可提供稳定的数据。即使测量口和对对象之间存在小间隙，系统仍可提供高精度和重复性的数据。其他功能包括高速测量、无线操作以及位于仪器主体右侧和左侧的观察口和测量按钮，可保证在任何情况下都能实现轻松操作和测量的高稳定性。

\* 通过观察口观察对象的清晰度取决于测量对象的颜色。

### 色彩数据软件SpectraMagic DX (选配件) 专业版 (第1.0版) 简易版



新型色彩数据软件 SpectraMagic DX 可轻松管理 CM-25cG 测量的数据，并提供新的仪器诊断功能，以使仪器的性能始终保持在较高水平。

- OS : Windows® 7 Pro 32 位、64 位、Windows® 8.1 Pro 32 位、64 位、Windows® 10 Pro 32 位、64 位
- CPU : Intel® Core i5 2.7 GHz 或以上 (推荐)
- 内存 : 至少 2 GB (推荐 4 GB 以上)
- 硬盘 : 20 GB 可用硬盘空间 (系统驱动器 (安装 OS 的驱动器) 上需要有至少 10 GB 可用磁盘空间供数据库使用)
- 显示器 : 可显示 1,280 x 768 像素 / 16 位色彩以上的显示硬件
- 其它 : 如果使用密码锁，需要两个 USB 端口。需要 USB 或串行端口来连接仪器。
- 兼容仪器 : CM-25cG、CM-M6、CM-2500c
- Windows® 为微软公司在美国和其它国家的商标或注册商标。
- Intel® Core 是 Intel Corporation 在美国和其它国家的商标或注册商标。